

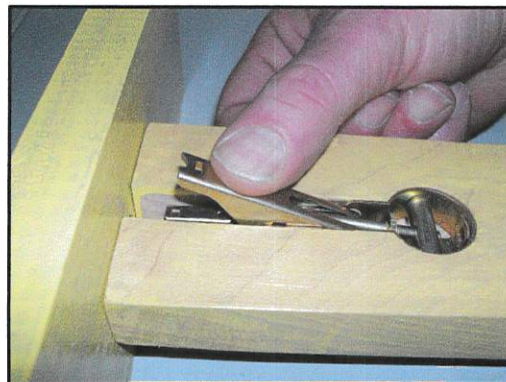
OUVERTURE A L'AIDE D'UN TOURNEVIS



MISE EN PLACE DU CROCHET
Bien mettre en place le crochet en manipulant légèrement le levier .



REGLAGE DU SERRAGE A L'AIDE DE LA MOLETTE
*Le levier doit être relevé au maxi .
Régler selon l'effort voulu.*



FERMETURE
*Presser sur le levier. Ne pas utiliser d'outil,
la fermeture doit se faire par simple pression du doigt.*

Production & Expédition

OUTIL-TECH SARL

359, Route de l'Artisanat

F - 74 330 POISY

Tél.: 04.50.22.75.46

Fax.: 04.50.24.09.19

R.C.S. Amecy 1999 B 144 SIREN 422 094 797

Service Commercial

LE DEMENAGEUR

Fruitière du Chef-Lieu

F - 74 440 MIEUSSY

Tél.: 04.50.43.19.41

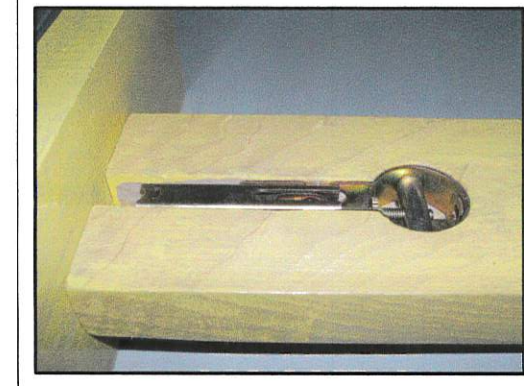
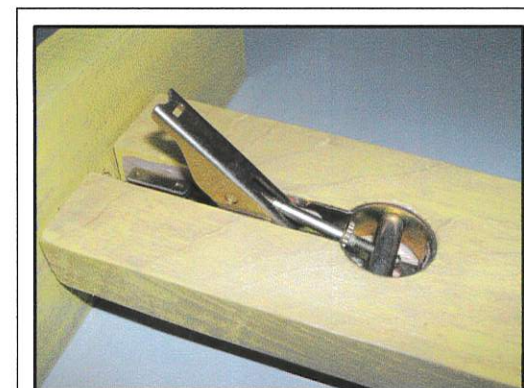
Port.: 06.81.25.17.29

R.C.S. Borneville 2002 A 323 SIREN 312 501 505

Contactez nous aussi par e-mail:
Michel.Fontaine@outil-tech.com

LE DEMENAGEUR

— *Systèmes d'assemblage pour la filière bois* —



**Prix de l'Innovation
au Salon du Meuble
de Paris 2002**

LE DEMENAGEUR

"Le déménageur", système d'assemblage, est destiné aux montages d'éléments bois. Il est conçu pour des épaisseurs standard d'environ 24 mm. Mis en place lors de la fabrication du meuble par le menuisier; "Le déménageur" facilite le montage, le démontage, le transport et le stockage des meubles. Il permet également le montage et l'assemblage instantanés des meubles par le particulier.

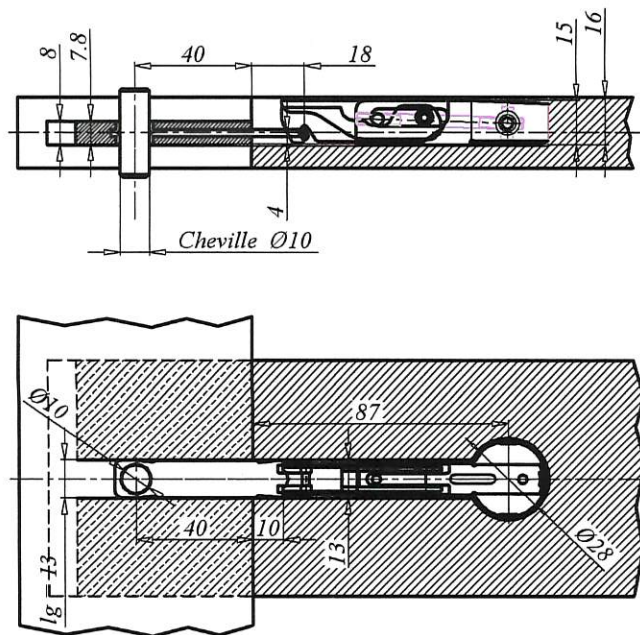
PREPARATION DU BOIS PAR LE MENUISIER POUR LA POSE DE LA PLATINE

Percer un trou de diamètre 28 mm et de profondeur 16 mm, situé à 87 mm du bord.
Ensuite, effectuer vers l'avant une rainure de largeur 13 mm et de profondeur 16 mm.

OPTION 1 : ASSEMBLAGE PAR TENON / MORTAISE AVEC CHEVILLE DEMONTABLE

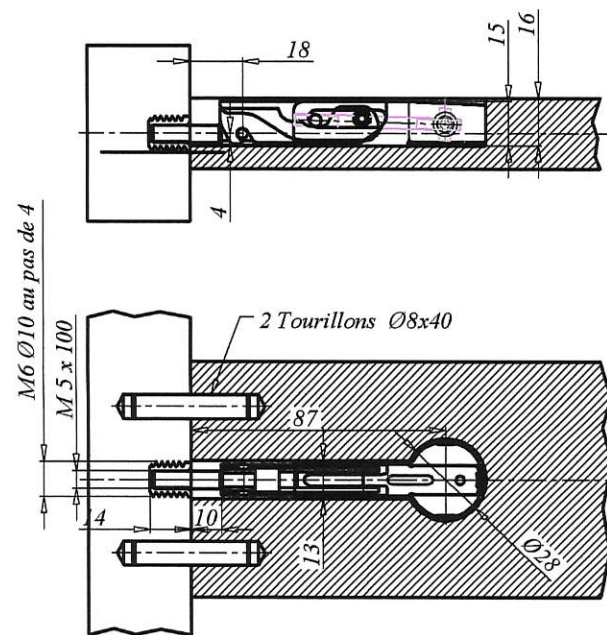
Une cassette enserme la cheville bois de diamètre 10 mm, la cheville étant située au centre de l'ave. Hauteur de la mortaise = 8 mm.

La cassette métallique se positionne à l'intérieur de la mortaise et glisse dans l'ouverture du tenon.



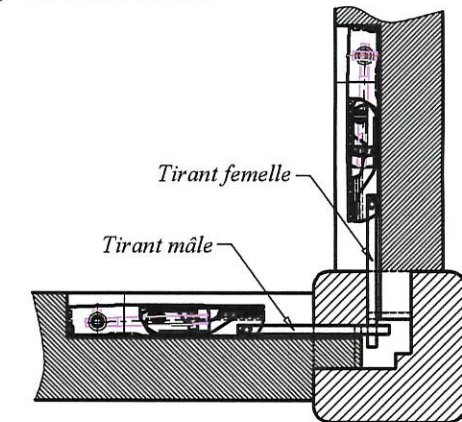
OPTION 2 : ASSEMBLAGE PAR TOURILLONS & INSERT FILETE

Mettre l'insert et visser la chape mâle. (réversible)
L'insert de lit a un diamètre extérieur de 10 mm au pas de 4, et un diamètre intérieur de 6 mm au pas de 100.
Le diamètre de pré-perçage est de 7.5 à 8 mm selon la dureté des bois.
L'axe de cet insert se situe à 4 mm du fond de la rainure.



OPTION 3 : ASSEMBLAGE EN EQUERRE

Le système est adapté pour les montages tenon/mortaise en angle droit sans cheville.



Exemple de montage sur poteau d'angle